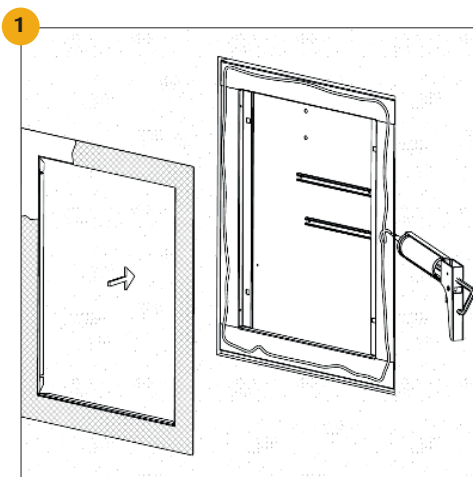


# Thermotech skåpsram LIP Monteringsanvisning

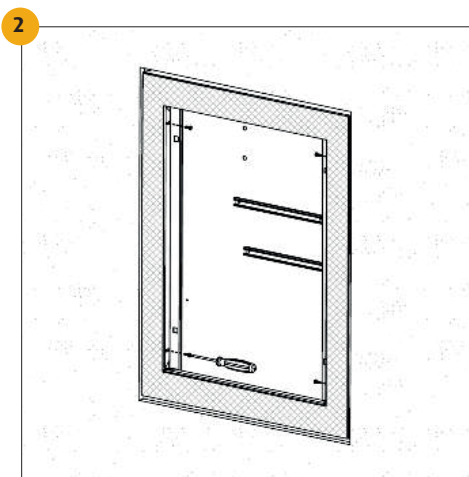
2022 Augusti.

MED LIP FOLIE SYSTEM 27/21 MOT  
THERMOTEC SKÅPSRAM

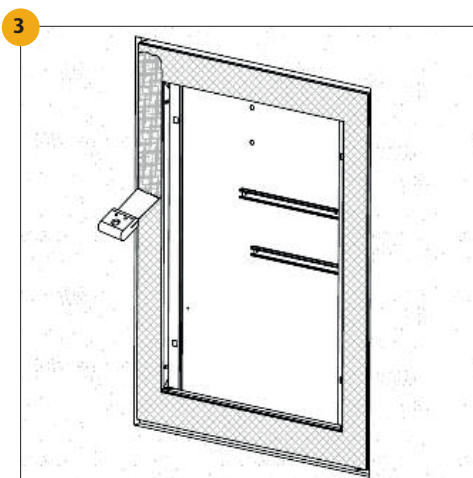
- ▶ Montering av Thermotech skåpsram ska utföras enligt Thermotech monteringsanvisning.
- ▶ Förarbete och appliceringen av LIP System Foliesystem sker enligt **LIP** monteringsanvisning för valt system se lip.dk, med tillägg för anslutning mot Thermotech skåpsram som ska appliceras enligt nedan. Obs! Kontrollera att **Thermotech** skåpsram med prefabricerad folie fläns är hel och att inga delar av den prefabricerade folien är skadad. Om så är fallet ska skåpsramen bytas.
- ▶ Tätskikt ska anslutas till **skåpsramens** folie kant/fläns med **LIP 2K Folielim**. Materialåtgång: **LIP 2K Folielim** 0,75 kg/m<sup>2</sup>. Mer information se LIP System 27.
- ▶ Montering av keramik kan ske 12 timmar efter det att skarvar, rör genomföringar osv. har applicerats och förseglats. Badrummet kan tas i bruk 7 dygn efter det att tätskiktet är klart eller 3 dygn efter fogning.



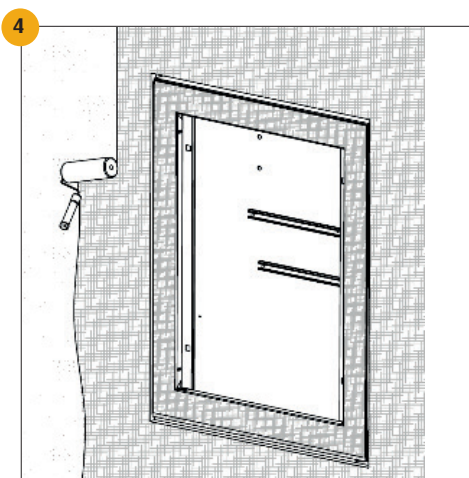
1 Applicera silikon på skåpets ram och sprid ut med fintandad limspridare.



2 Tryck fast ramen mot skåpet och skruva fast ramen i skåpet, säkerställ att det inte finns någon silikon på framsidan.



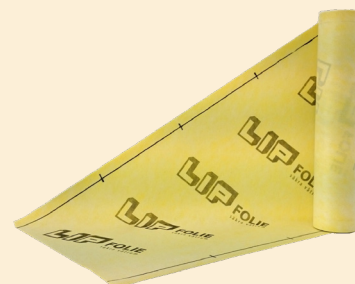
3 Applicera **LIP 2K Folielim** på ramens prefabricerade foliefläns så att man får ett överlapp med folien på minst 5 cm. Applicera limmet med **LIP Folielimspackel** alt **roller**.



4 Applicera **LIP 2K Folielim** på övrig väggyta för drygt en vecka i taget.

## Ingående LIP produkter mot Thermotech Skåpsram

LIP 2K Folielim ingår i både LIP Folie System 27 och 21



### LIP Folie

Art. nr. 101300:

0,65 x 30 m = 19,5 m<sup>2</sup>

Art. nr. 101317: 1,0 x 30 m = 30,0 m<sup>2</sup>

Art. nr. 101348: 1,0 x 5 m = 5,0 m<sup>2</sup>



LIP 2K Folielim

5 kg.

Art. nr. 4019659

2 kg.

Art. nr. 4019642



LIP Cement vit  
(finns även Grå)

5 kg.

Art. nr. 2004455

2 kg.

Art. nr. 500028

## Rekommenderade verktyg

Applicering av LIP 2K Folielim



LIP Folielimspackel

Roller



Pensel



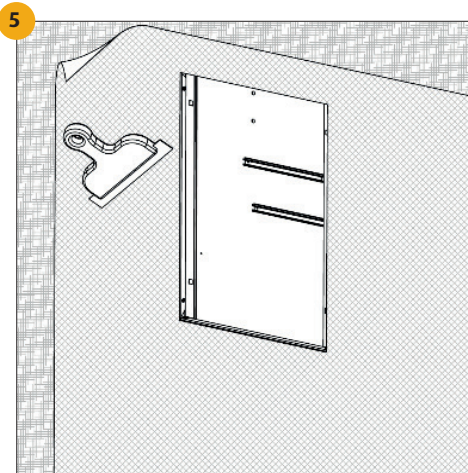
LIP Folielimspackel

Fortsättning på nästa sida  
Sida 1 av 2

# Thermotech skåpsram LIP Monteringsanvisning

2022 Augusti.

MED LIP FOLIE SYSTEM 27/21 MOT  
THERMOTECH SKÅPSRAM



Montera **LIP Folie**. Överlappa ramens foliefläns hela vägen runt. Säkerställ så att inga kanaler/veck eller blåsor uppstår. Förslut anslutningen mot **skåpsramens** folie kant/fläns med **LIP 2K Folielim** (2 strykningar). Övriga vägg-/golvytor limmas och monteras enligt monteringsanvisningen för valt system.

För mer info besök: [www.lip.dk](http://www.lip.dk)

# LIP

- när man bygger på kvalitet!

Sida 2 av 2

RI.  
SE

1002



vatten  
täta  
våtrum

Byggheramikrådet



**OBS!**  
Väggmaterialet skall uppfylla gällande branschregler.

08.2022\_L1101\_v1