

Tapwell Inbyggingsbox T-BOX 2 LIP Monteringsanvisning

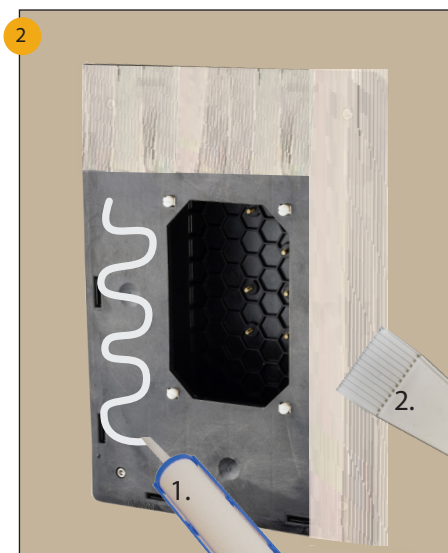
2024 Januari
ersätter
2022 Augusti

MED LIP FOLIE SYSTEM 27 MOT
TAPWELL INBYGGNADSBOX T-BOX 2

- ▶ Förarbete och appliceringen av LIP System Foliesystem sker enligt LIP monteringsanvisning för valt system (se lip.dk), med tillägg för anslutning mot Tapwell Inbyggingsbox T-BOX 2 som ska appliceras enligt nedan.
- ▶ Montering av Inbyggingsbox T-BOX 2 som finns i flera storlekar ska utföras enligt Tapwell monteringsanvisning.
Obs! Inbyggingsbox lock ska slipas med ex. Smärgelduk K150 eller liknade och tvättas därefter noga med ren trasa och Rödsprit (T-Röd), för att uppnå optimal fäststyrka ska alla ytor vara rena och fria från smuts t.ex. damm, Primer, fett. Låt torka i minst/ca 20 min.
- ▶ Tätskikt ska anslutas till Inbyggingsbox T-BOX 2 lock med LIP Skarvlim MSP. För att påskynda härdning fuktas skarvlimmet lätt med vatten.
Materialåtgång: LIP Skarvlim MSP, ca. 80 ml/m/5 cm bred skarv/anslutning.
Mer information se LIP System 27
- ▶ Montering av keramik kan ske 12 timmar efter det att skarvar, rörgenomförningar osv. har applicerats och förseglats. Badrummet kan tas i bruk 7 dygn efter det att tätskiktet är klart eller 3 dygn efter fogning.



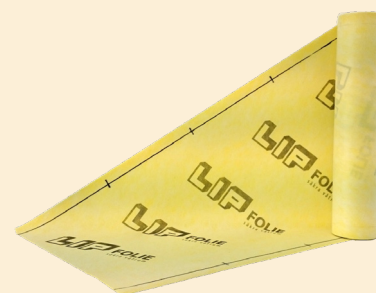
1. Inbyggingsbox lock ska slipas med ex. Smärgelduk K150 eller likvärdigt.
2. Tvättas/rengör locket noga med rödsprit (T-Röd) med ren trasa.
Låt torka i 20 min.



1. Applicera LIP Skarvlim MSP med patronspruta på boxens fläns.
2. Stryk ut limmet med fintandad limspridare så att limmet ligger ca 2 cm från boxens öppning.

Ingående LIP produkter mot
Tapwell Inbyggingsbox T-BOX 2

LIP Skarvlim MSP ingår i både
LIP Folie System 27 och 15/17 när
folie används i anslutning.



LIP Folie
Art. nr. 101300:
0,65 x 30 m = 19,5 m²
Art. nr. 101317:
1,0 x 30 m = 30,0 m²
Art. nr. 101348:
1,0 x 5 m = 5,0 m²
Art. nr. 101713:
2,0 x 30 m = 60,0 m²



LIP Skarvlim MSP 290 ml
Art. nr. 600541.

Rekommenderade verktyg



52 mm Limspridare



LIP Foliespackel

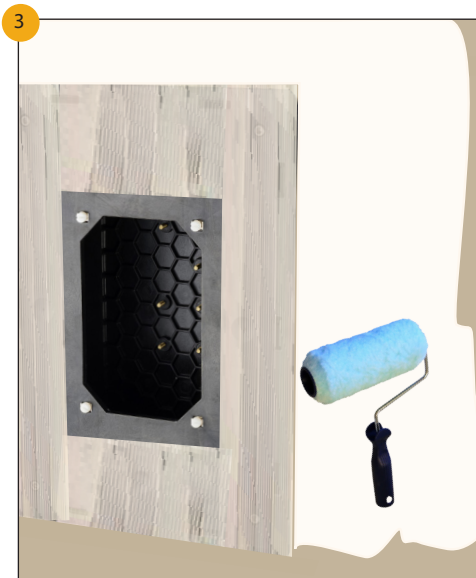


Patronspruta

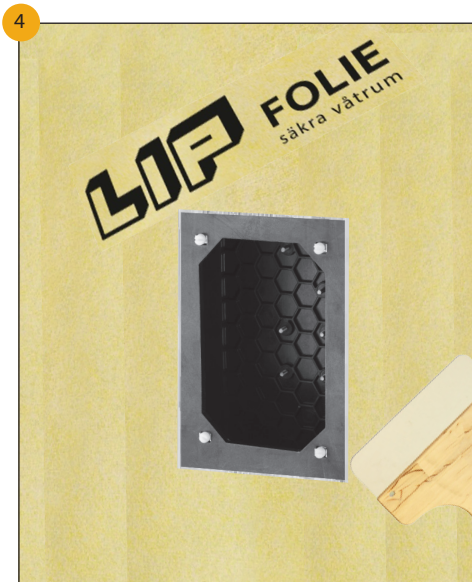
Tapwell Inbyggingsbox T-BOX 2 LIP Monteringsanvisning

2024 Januari
ersätter
2022 Augusti

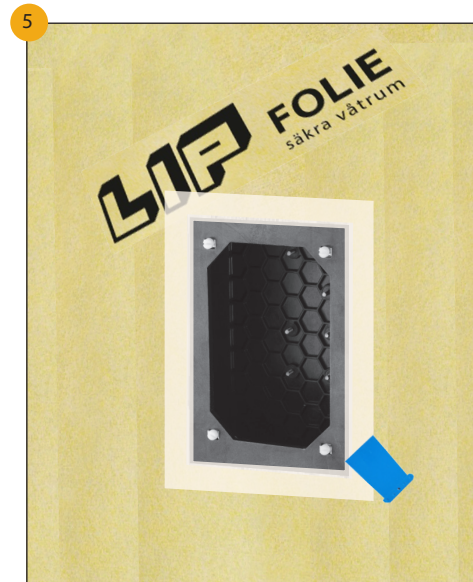
MED LIP FOLIE SYSTEM 27 MOT
TAPWELL INBYGGNADSBOX T-BOX 2



3 Applicera LIP Folielim 2 K med 0,75 kg/m² på väggen för en våd i taget



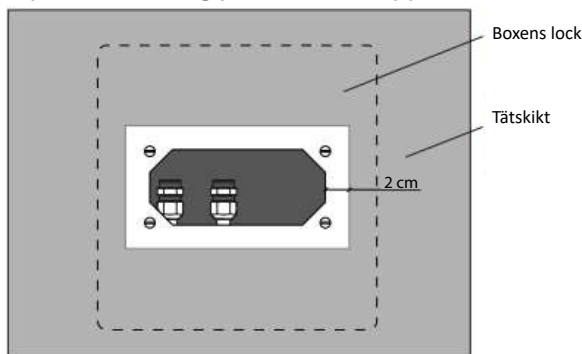
4 Applicera folievåden centrerad över box locket så den täcker 2 cm utanför boxens hål i det fuktiga Folielimmet och det fuktiga Skarvlimmet, arbeta bort veck, luftblåsor och överflödigt lim med LIP Foliespackel eller plastspackel.



5 Försegla kanten mot boxen med LIP Skarvlim MSP. Med Plastspackel eller Pensel.

Därefter monteras LIP Folien enligt vald monteringsanvisning.

Tapwells anvisning på hur lim ska appliceras.



Tänk på att:

Övriga vägg-/golvytor limmas och monteras och samtliga övriga skarvar ska förseglas enligt LIP monteringsanvisningen enligt valt system.



Uppfyller
Byggkeramikrådets Branschregler för våtrum
BBV 21:1

LIP

- när man bygger på kvalitet!

För mer info besök: www.lip.dk